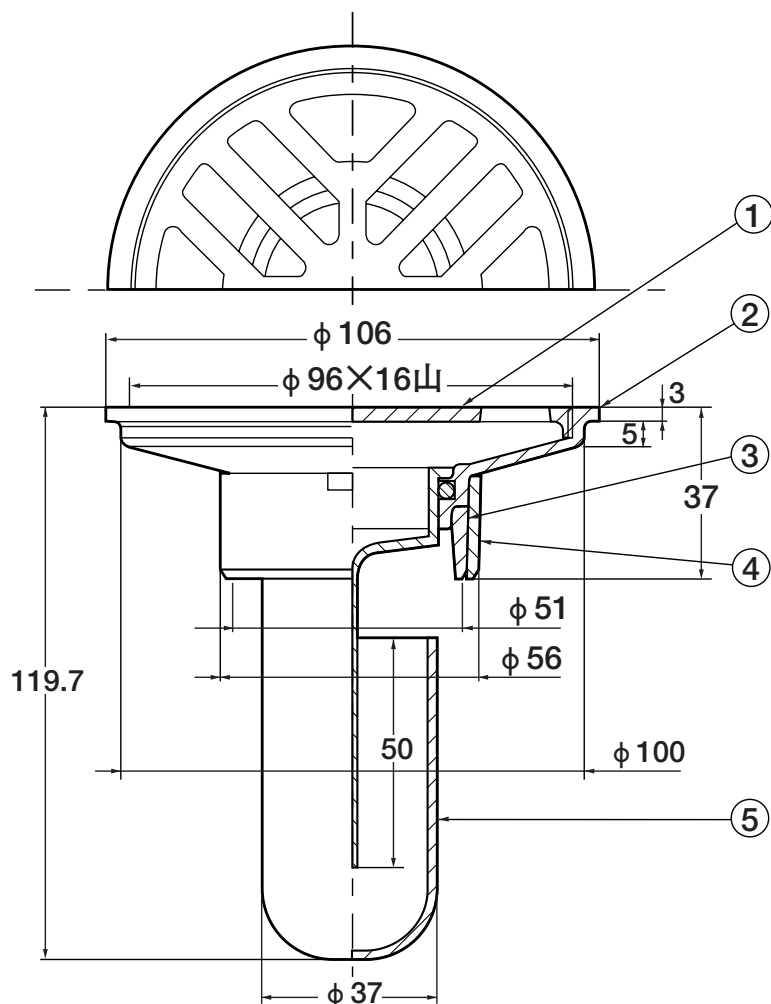


スーパートラップ付目皿 (VP・VU兼用)

D-STD-PU (100×50)



■部品構成表

No.	部品名	材質	備考
1	ストレーナ	CAC203	クロームメッキ仕上
2	枠	CAC203	クロームメッキ仕上
3	VPソケット	ABS	耐熱
4	VUソケット	ABS	耐熱
5	トラップ	ABS	耐熱

●呼び径 100m/m×50m/m

●ストレーナはネジ込み式

●耐熱80℃

アウス 株式会社